

ДЕКЛАРАЦИЯ О СООТВЕТСТВИИ

1. Заявитель: ООО «АйПиМатика», выполняющее функции иностранного изготовителя в части обеспечения соответствия поставляемой продукции обязательным требованиям и в части ответственности за несоответствие поставляемой продукции обязательным требованиям, действующее на основании договора №YE20140714 от 14 июля 2014 г. с компанией “Xiamen Yeastar Information Technology. Co. Ltd.”, China (Китай), расположенной по адресу 4th Floor, No. 29 Wanghai Road, 2nd Software Park, Xiamen, China (Китай), зарегистрированное Межрайонной инспекцией ФНС России №46 по г. Москве 12.12.2008 г., основной государственный регистрационный № 5087746581621, по адресу Россия, 125362, Москва, ул. Свободы д.1, корп. 6, тел: (495) 926-26-44, факс: (495) 925-72-67, e-mail: sales@ipmatika.ru

в лице Генерального директора Усова Михаила Ефимовича, действующего на основании Устава, утвержденного 19 августа 2011 года Решением участников общества №2/11,

заявляет, что шлюз **NeoGate TG200 (VoIP-GSM)**, технические условия №YS-TG-TU, изготовленный на заводе, расположенном по адресу: 4th Floor, No. 29 Wanghai Road, 2nd Software Park, Xiamen, China (Китай),

соответствует требованиям Правил применения средств связи для передачи голосовой и видео информации по сетям передачи данных, утв. приказом Мининформсвязи России №1 от 10.01.2007 (зарегистрирован в Минюсте России 19.01.2007, регистрационный № 8809) и Правил применения абонентских станций (абонентских радиостанций) сетей подвижной радиотелефонной связи стандарта GSM-900/1800, утв. приказом Мининформсвязи России №21 от 19.02.2008 (зарегистрирован в Минюсте России 05.03.2008 г., регистрационный № 11279)

и не окажет дестабилизирующее воздействие на целостность, устойчивость функционирования и безопасность единой сети электросвязи Российской Федерации.

2. Назначение и техническое описание

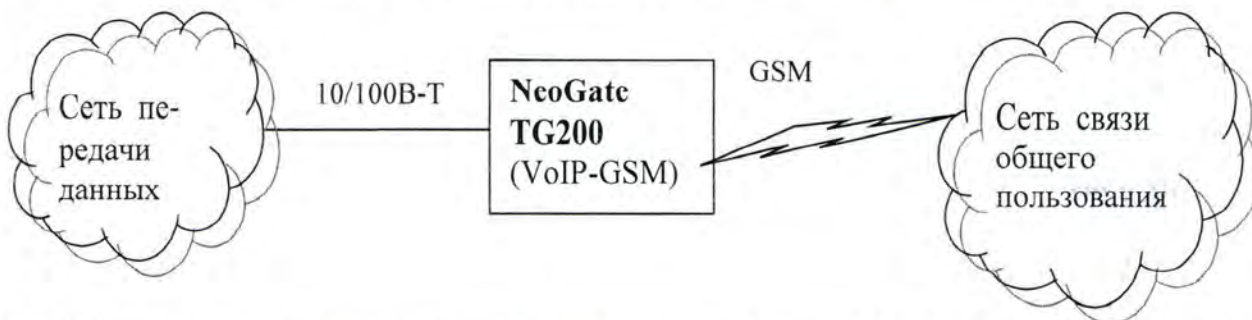
2.1. Версия программного обеспечения: 53.18.12.50

2.2. Комплектность: шлюз **NeoGate TG200 (VoIP-GSM)**; кабель электропитания, кабель Ethernet, крепление для стойки (3 шт.), винты (9 шт.), резиновые ножки (4 шт.), гайка заземления, антенна (2 шт.), инструкция по установке, руководство пользователя, гарантийный талон.

2.3. Условия применения на сети связи общего пользования РФ: в качестве шлюза, поддерживающего протокол SIP, в сети передачи данных с протоколом IP, а также в качестве абонентской радиостанции, обеспечивающей передачу голосовой информации по сети подвижной радиотелефонной связи стандарта GSM-900/1800.

2.4. Выполняемые функции: выполняет функции шлюза между абонентами сети подвижной радиотелефонной связи стандарта GSM-900/1800 и сети передачи данных. Реализован протокол SIP v2. Содержит один порт 10/100Base-T и 2 канала GSM-900/1800.

2.5. Схема подключения к сети связи общего пользования Российской Федерации:



2.6. Емкость коммутационного поля: не выполняет функций систем коммутации каналов.

М.Е. Усов

2.7. Характеристики радиоизлучения:

№ п.п.	Наименование характеристики (параметра)	Значение характеристики	
1	Диапазон переключения рабочих частот: - на передачу - на прием	GSM-900	GSM-1800
		880 – 915 МГц	1710–1785 МГц
		935 – 960 МГц	1805– 1880 МГц
2	Дуплексный разнос частот передачи и приема	45 МГц	95 МГц
3	Разнос частот между соседними частотными каналами	200 кГц	
4	Номинальная максимальная выходная мощность и класс мощности	2,0 Вт (33 дБм) 4 класс	1,0 Вт (30 дБм) 1 класс
5	Тип модуляции несущей	Гауссовская манипуляция с минимальным сдвигом (GMSK)	
6	Класс излучения	200KF7W; 200KG7W	

2.8. Электрические (оптические) характеристики:

- электрический интерфейс 10BASE-T: среда передачи - неэкранированная симметричная пара категории 3, топология – звездообразная, код - манчестерский, линейная скорость передачи данных - 10 Мбит/с, максимальная длина сегмента - 100м;

- электрический интерфейс 100BASE-TX: среда передачи - 2 симметричные пары (STP или UTP) категории 5, топология – звездообразная, код - MLT3, 4В/5В, линейная скорость передачи данных - 125 Мбит/с, максимальная длина сегмента - 100м.

Оптические характеристики отсутствуют.

2.9 Реализуемые интерфейсы: 10BASE-T, 100BASE-TX, GSM 900/1800.

2.10. Условия эксплуатации, включая климатические и механические требования, способы размещения: температура 0°С ... + 40°С, относительная влажность 10%... 90% без образования конденсата. Оборудование представляет собой настольный блок.

2.11. Электропитание осуществляется от источника переменного тока 220В/50Гц.

2.12. Сведения о наличии или отсутствии встроенных систем криптографии (шифрования), приемников глобальных спутниковых навигационных систем: в оборудовании имеются встроенные средства криптографии (шифрования), предназначенные для защиты каналов связи от несанкционированного доступа. Приемники глобальных спутниковых навигационных систем отсутствуют.

3. Декларация принята на основании протокола испытаний №МТТ 0552/12 NeoGate TG200 от 14.02.2012 (Испытательная лаборатория Закрытого акционерного общества «Испытательный центр МирТелеТест», аттестат аккредитации №ИЛ-26-06, выдан Федеральным агентством связи 20.09.2011г., действителен до 20.09.2016г.).

Декларация составлена на 1 (одном) листе.

4. Дата принятия декларации

22.12.2014 г.

число, месяц, год.

Декларация действительна до

22.12.2021 г.

число, месяц, год.



М. П.

подпись Генерального директора
ООО «АйПиМатика»

М.Е. Усов

И.О.Фамилия

5. Сведения о регистрации декларации соответствия в Федеральном агентстве связи

М. П.

подпись уполномоченного представителя
Федерального агентства связи

Р.В. Шередин

И.О.Фамилия

Заместитель руководителя
Федерального агентства связи

